



Catalogo ricambi per
Spare parts catalogue for
Serie
CIALDAVAPOR
DOPPIA

REV. 00-125-06-02

foto



Uffici e stabilimento / Office and factory:

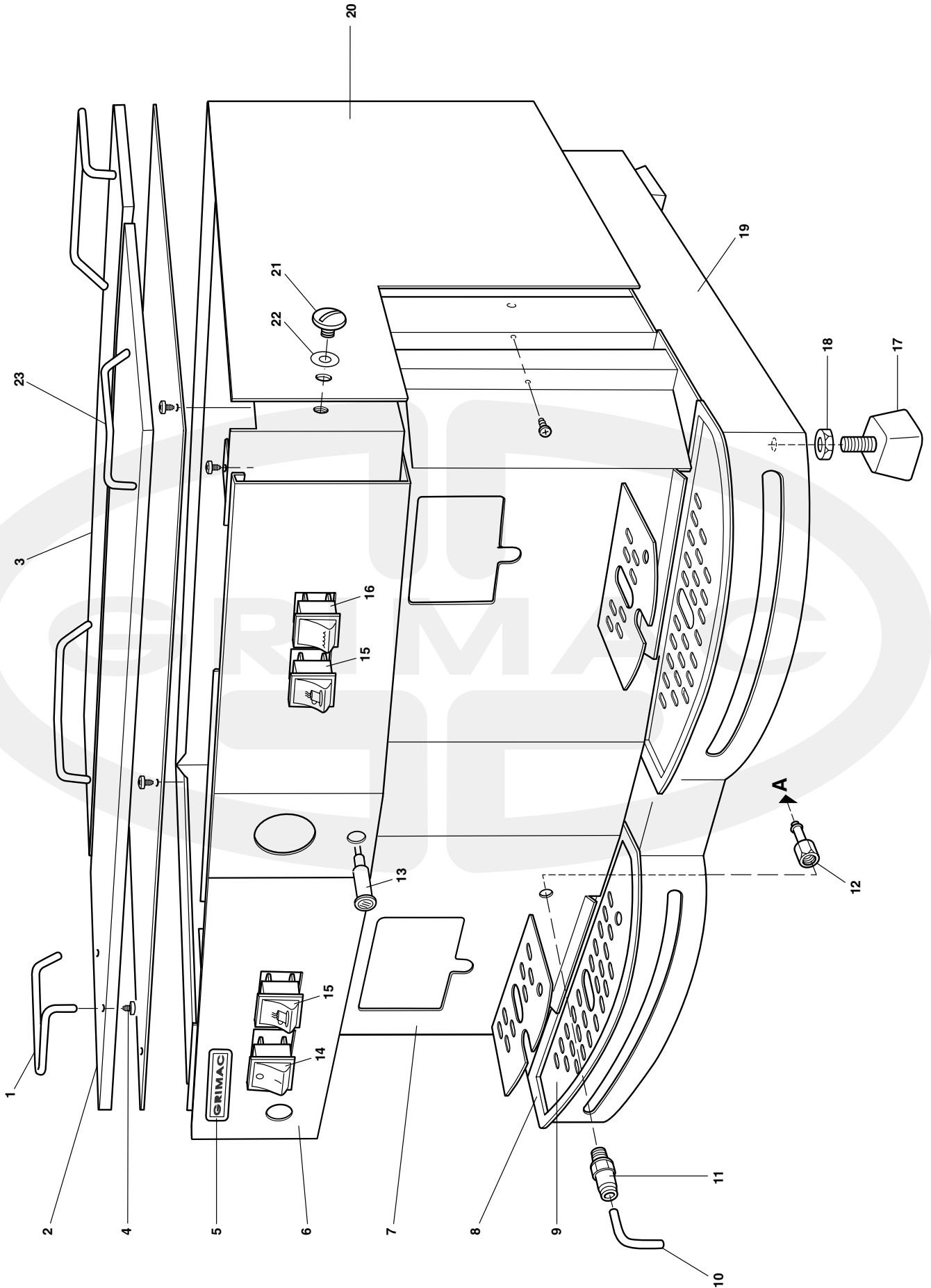
ZOLA PREDOSA (Bo) Italy - Via Morazzo, 2 Tel. 051-75.56.68 (4 linee r.a.) - Fax 051-75.59.48

E-mail: info@grimac.net

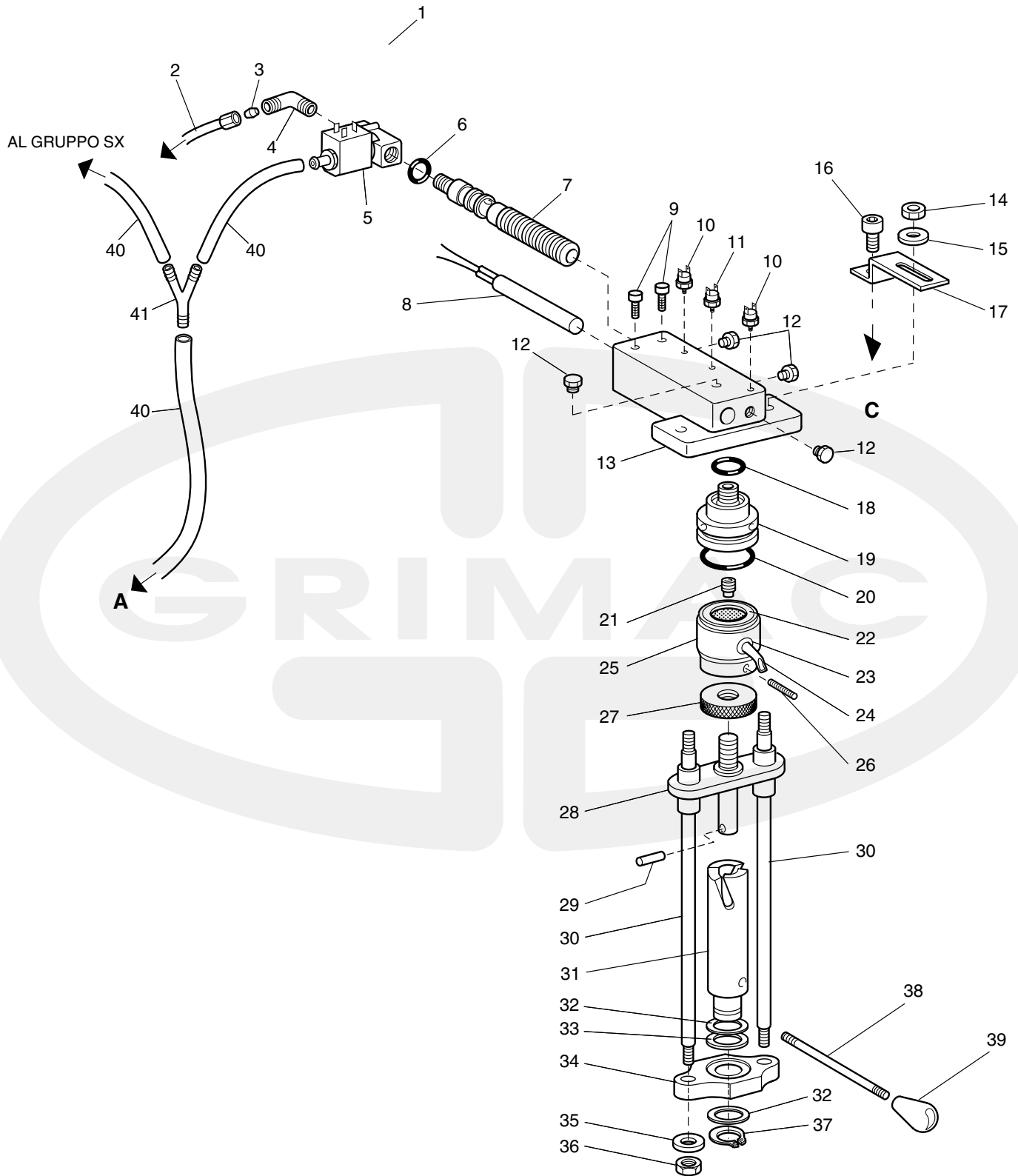
web site: www.grimac.it

Tav./Tab.	1	GRUPPO TELAIO
Tav./Tab.	2	GRUPPO EROGAZIONE CAFFÈ
Tav./Tab.	3	GRUPPO CALDAIA
Tav./Tab.	4	GRUPPO POMPA
Tav./Tab.	5	GRUPPO PRELIEVO VAPORE



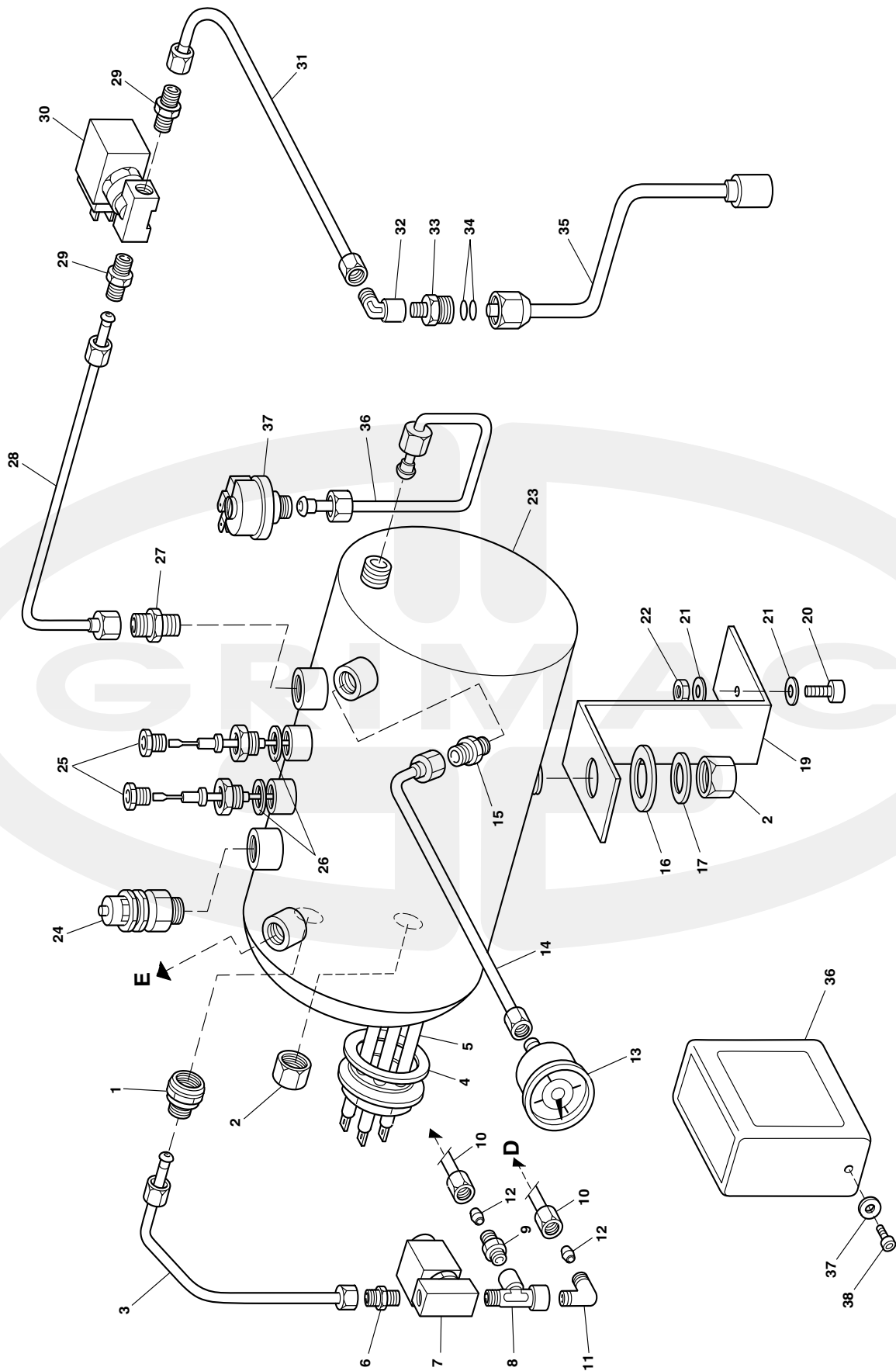


POS.	CODICE	DESCRIZIONE	PREZZO (€)
1		RINGHIERINA SX	
2		COPERCHIO ANTERIORE SCALDATAZZE	
3		COPERCHIO POSTERIORE SCALDATAZZE	
4		VITE	
5		ADESIVO GRIMAC	
6		CORNICE SUPERIORE	
7		PANNELLO FRONTALE	
8		VASCHETTA IN PLASTICA	
9		GRIGLIA APPOGGIATAZZE	
10			
11		RACCORDO DIRITTO	
12		RACCORDO PORTAGOMMA	
13		LAMPADA SPIA ROSSA	
14		INTERRUTTORE GENERALE	
15		INTERRUTTORE EROGAZIONE CAFFÈ	
16		INTERRUTTORE EROGAZIONE ACQUA CALDA	
17		PIEDINO IN GOMMA	
18		DADO	
19		TELAIO	
20		CARROZZERIA INOX	
21		VITE CROMATA	
22		RONDELLA	
23		RINGHIERINA DX	



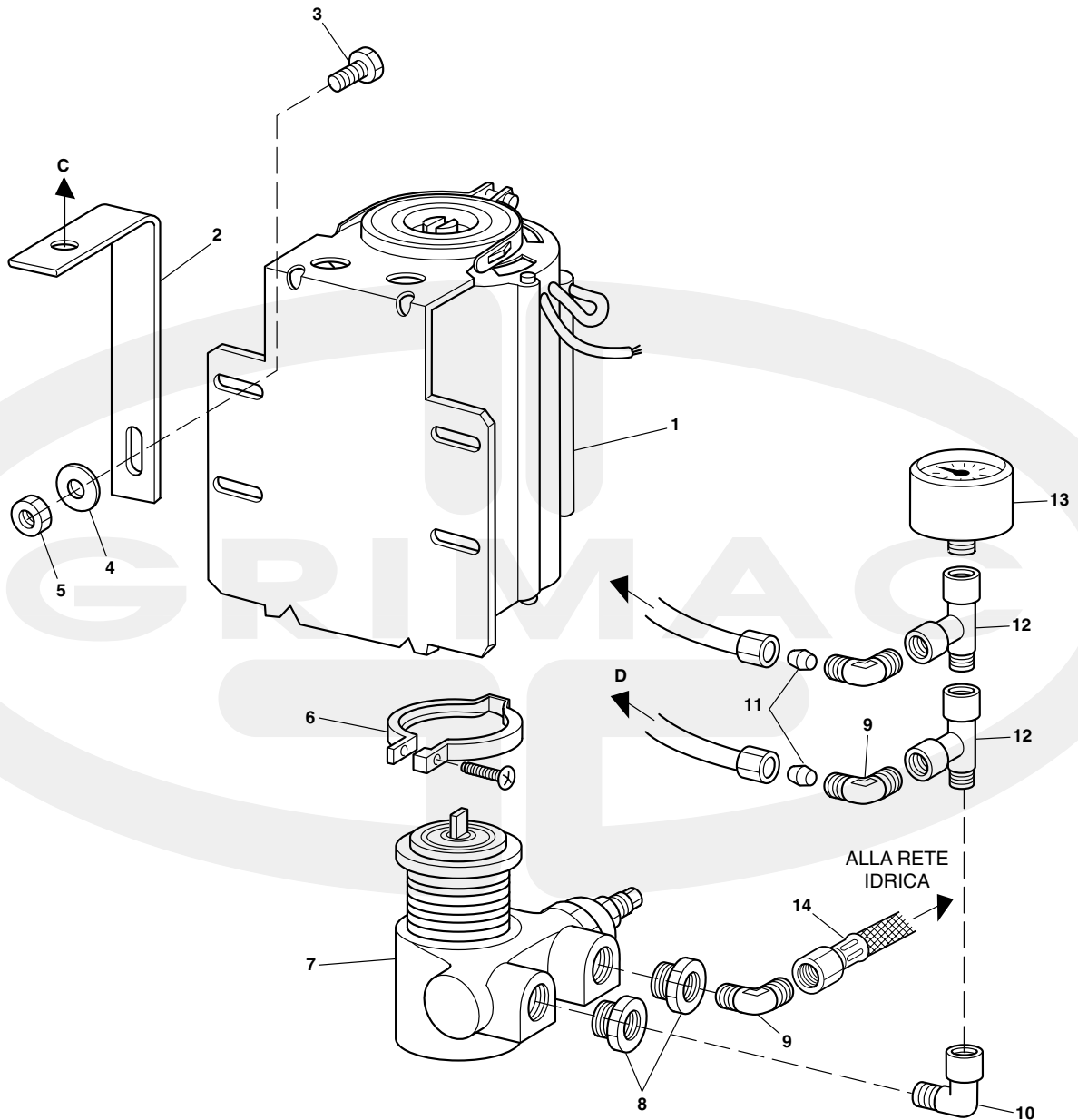
POS.	CODICE	DESCRIZIONE	PREZZO (€)
1		CABLAGGIO CIALDAVAPOR COMPLETO	
2		TUBO IN TEFLON	
3		OGIVA	
4	MG276	RACCORDO A "L" CON OGIVA 1/8" - Ø6	
5		ELETTROVALVOLA	
6	MG701	OR VYTON SCAMBIATORE	
7	MG352/2	SILURO CORTO IN OTTONE	
8		RESISTENZA CARTUCCIA	
9	MG080	VITE FISSAGGIO ELETTROVALVOLA GR.	
10	MG010	TERMOSTATO 90 °C PER SILURO	
11	MG707	TERMOSTATO 145 °C RIARMO MANUALE	
12	MG 213	TAPPO 1/8"	
13	MG315/1	BLOCCO OTTONE PORTA RESISTENZA	
14	MG166	DADO M8	
15		RONDELLA	
16		VITE	
17		STAFFA SUPPORTO SILURO	
18	MG708	OR 4075 VYTON PORTACIALDA SUPERIORE	
19	MG0505/0	PORTA PASTIGLIA SUPERIORE	
20	MG147	GUARNIZIONE OR 147 VYTON PORTACIALDA SUPERIORE	
21	MG184	DIFFUSORE PER FUNGHETTO	
22	MG039	DOCCIA A GRAFFE Ø30	
23	MG252	OR PER PORTA PASTIGLIA INFERIORE	
24	MG131	BECCUCCIO CROMATO	
25	MG126N	PORTA PASTIGLIA INFERIORE NERO	
26	MG172	VITE GRANO 4x20 INOX	
27		GHIERA IN ALLUMINIO	
28		SUPPORTO MOBILE SUPERIORE MODIFICATO	
29	MG243	SPINA CILINDRICA TEMPERATA	
30		COLONNETTA FILETTATA	

POS.	CODICE	DESCRIZIONE	PREZZO (€)
31		CAMME IN OTTONE	
32	MG021	RONDELLA SPESSORE 25x0,5	
33		RONDELLA IN TEFLON	
34	MG057	SUPPORTO FISSO INFERIORE	
35	MG705	RONDELLA BRUNITA 8x24 UNI 6593	
36	MG166	DADO M8	
37	MG245	SEEGER E 25 INOX	
38	MG130	LEVA INFERIORE CROMATA	
39	MG530	POMELLO INFERIORE PER LEVA	
40		TUBO IN SILICONE	
41		RACCORDO A "Y"	

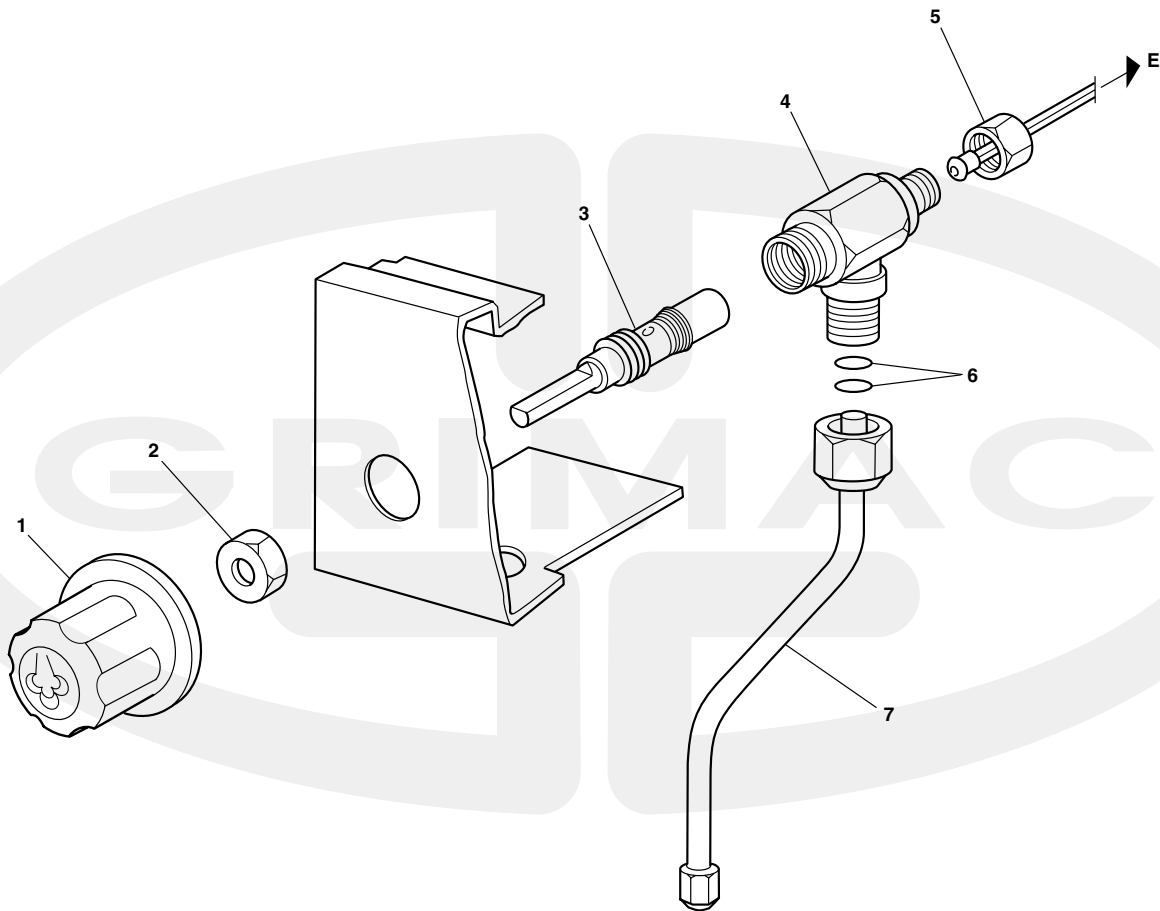


POS.	CODICE	DESCRIZIONE	PREZZO (€)
1			
2			
3		TUBO IN RAME	
4		GUARNIZIONE TEFLON RESISTENZA	
5		RESISTENZA	
6		NIPPLO	
7		ELETTROVALVOLA	
8		RACCORDO A "T" FFM - 1/8"	
9			
10		TUBO IN TEFLON	
11		RACCORDO A "L" MM - 1/8"	
12		OGIVA	
13		MANOMETRO	
14		TUBO IN RAME	
15			
16		RONDELLA	
17		RONDELLA	
19			
20		VITE TCCE	
21		RONDELLA	
22		DADO	
23		CALDAIA	
24		VALVOLA	
25		SONDA PER AUTOLIVELLO	
26	GR806	GUARNIZIONE ALIMENTARE SONDA LIVELLO	
27		NIPPLO MM -	
28		TUBO IN RAME	
29		NIPPLO MM -	
30		ELETTROVALVOLA	
31		TUBO IN RAME	

POS.	CODICE	DESCRIZIONE	PREZZO (€)
32		RACCORDO A GOMITO MF -	
33			
34		OR	
35		TUBO PRELIEVO ACQUA CALDA	
36			



POS.	CODICE	DESCRIZIONE	PREZZO (€)
1		MOTORE PER POMPA	
2		STAFFA DI FISSAGGIO	
3		VITE TE	
4		RONDELLA	
5		DADO	
6		FASCETTA	
7		POMPA	
8			
9		RACCORDO A GOMITO MM -	
10		RACCORDO A GOMITO MF -	
11		OGIVA	
12		RACCORDO A "T" MMF - 1/8"	
13		MANOMETRO	



POS.	CODICE	DESCRIZIONE	PREZZO (€)
1		MANOPOLA VAPORE	
2			
3		PERNO RUBINETTO VAPORE CIALDAVAPOR	
4		CORPO RUBILETTO VAPORE CIALDAVAPOR	
5		TUBO IN RAME	
6		OR	
7		LANCIA VAPORE	