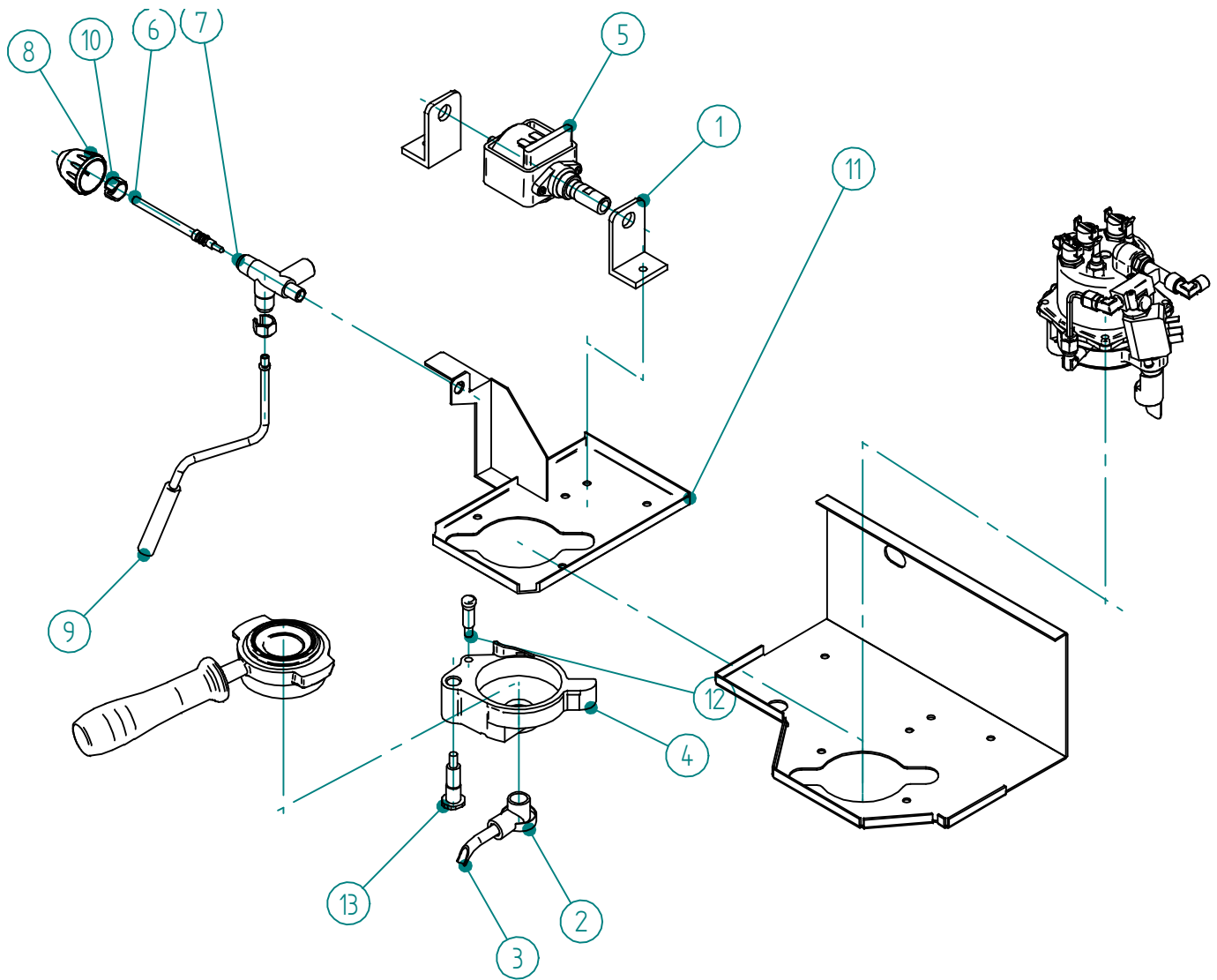
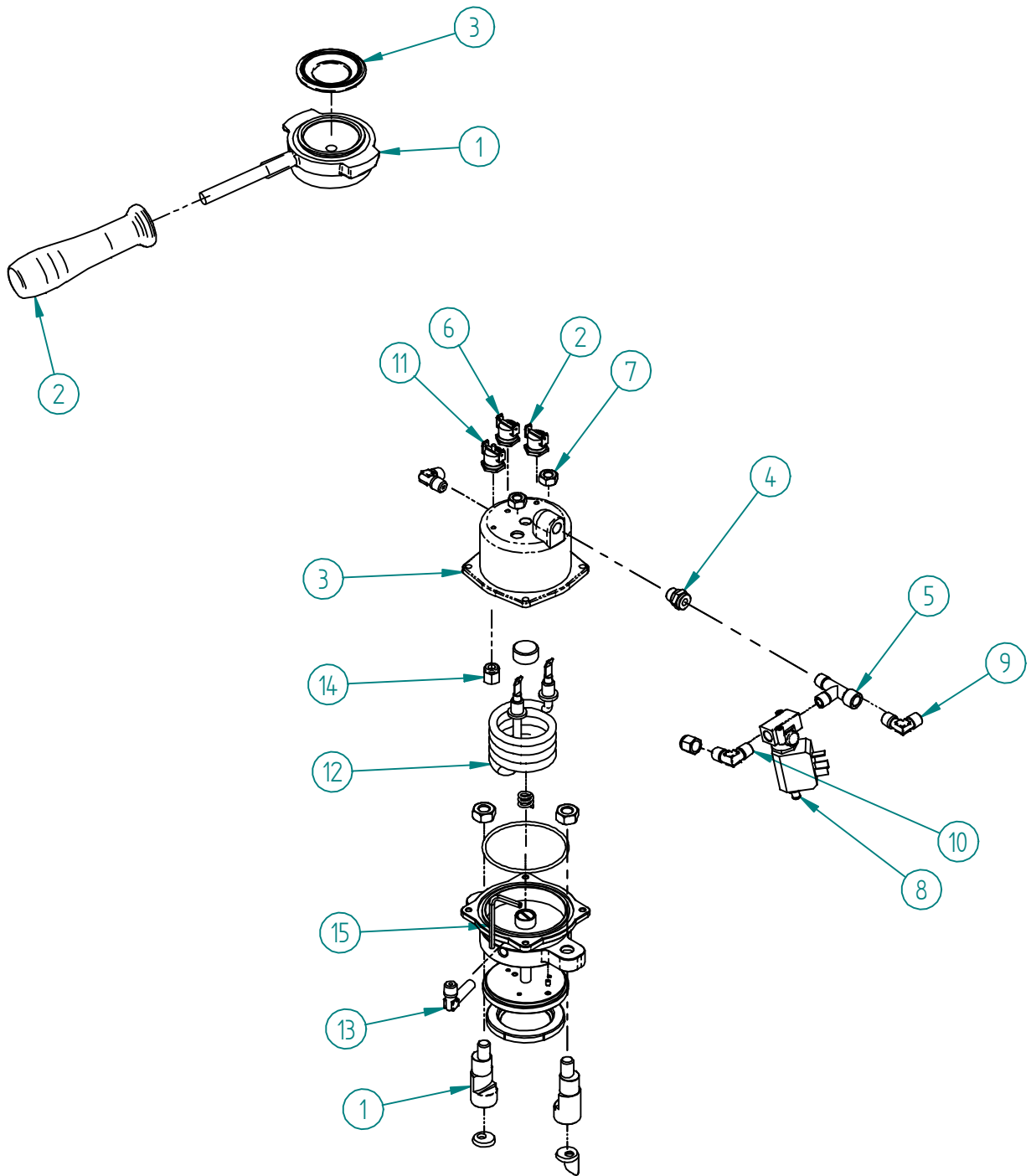


Esploso Grace espulsione





Numero oggetto	Numero documento	Titolo	Materiale	Quantità
1				2
2				1
3*				1
4				1
5				1
6*				1
7				1
8*				1
9				1
10				2
11				1
12				1
13				1



Numero oggetto	Numero documento	Descrizione	Quantità
1			1
2			1
3			1

Numero oggetto	Numero documento	Titolo	Quantità
1			1
2			1
3			1
4			1
5			1
6			1
7			2
8			1
9			2
10			1
11			1
12			1
13			1
14			2
15			1

