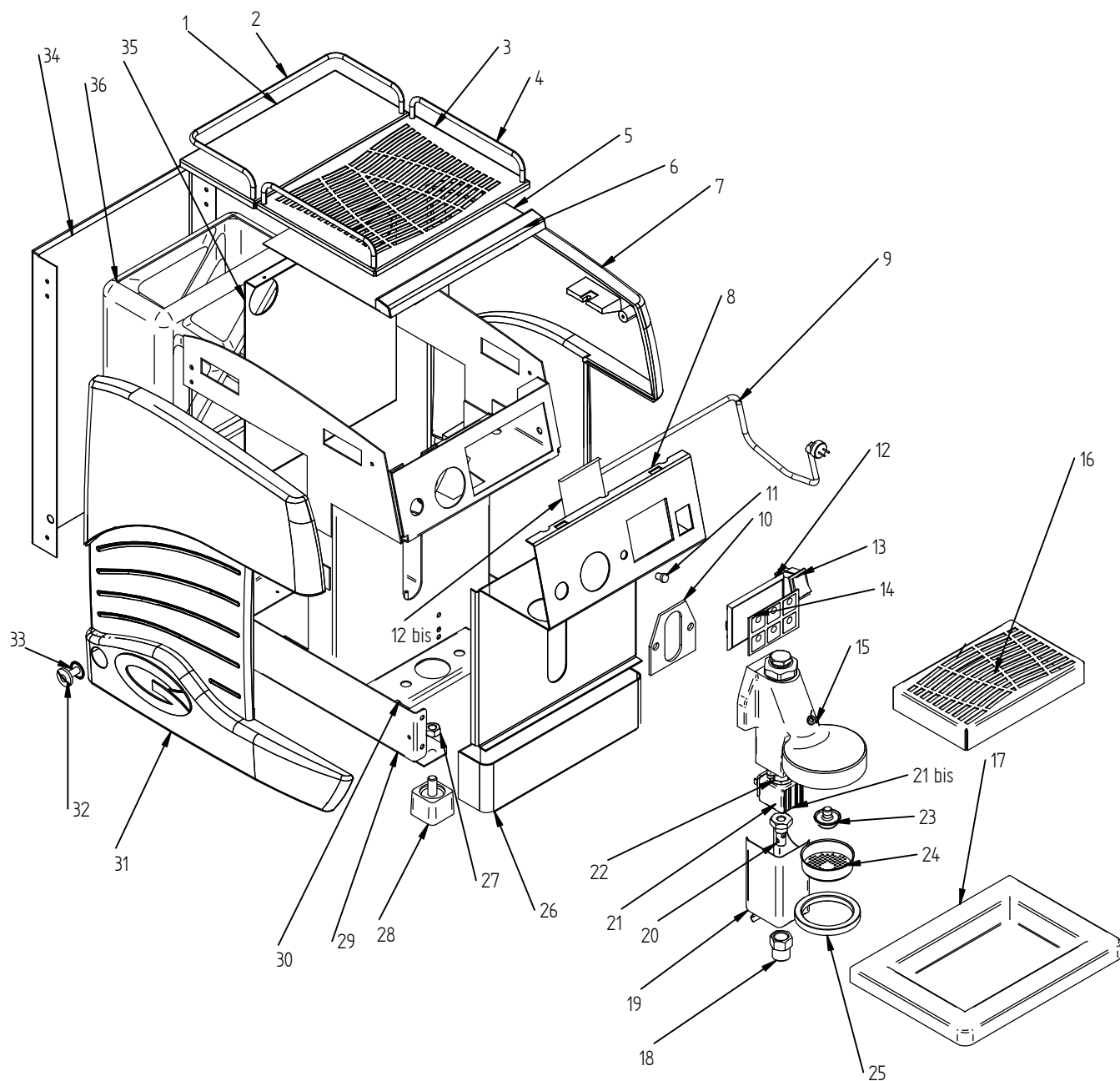


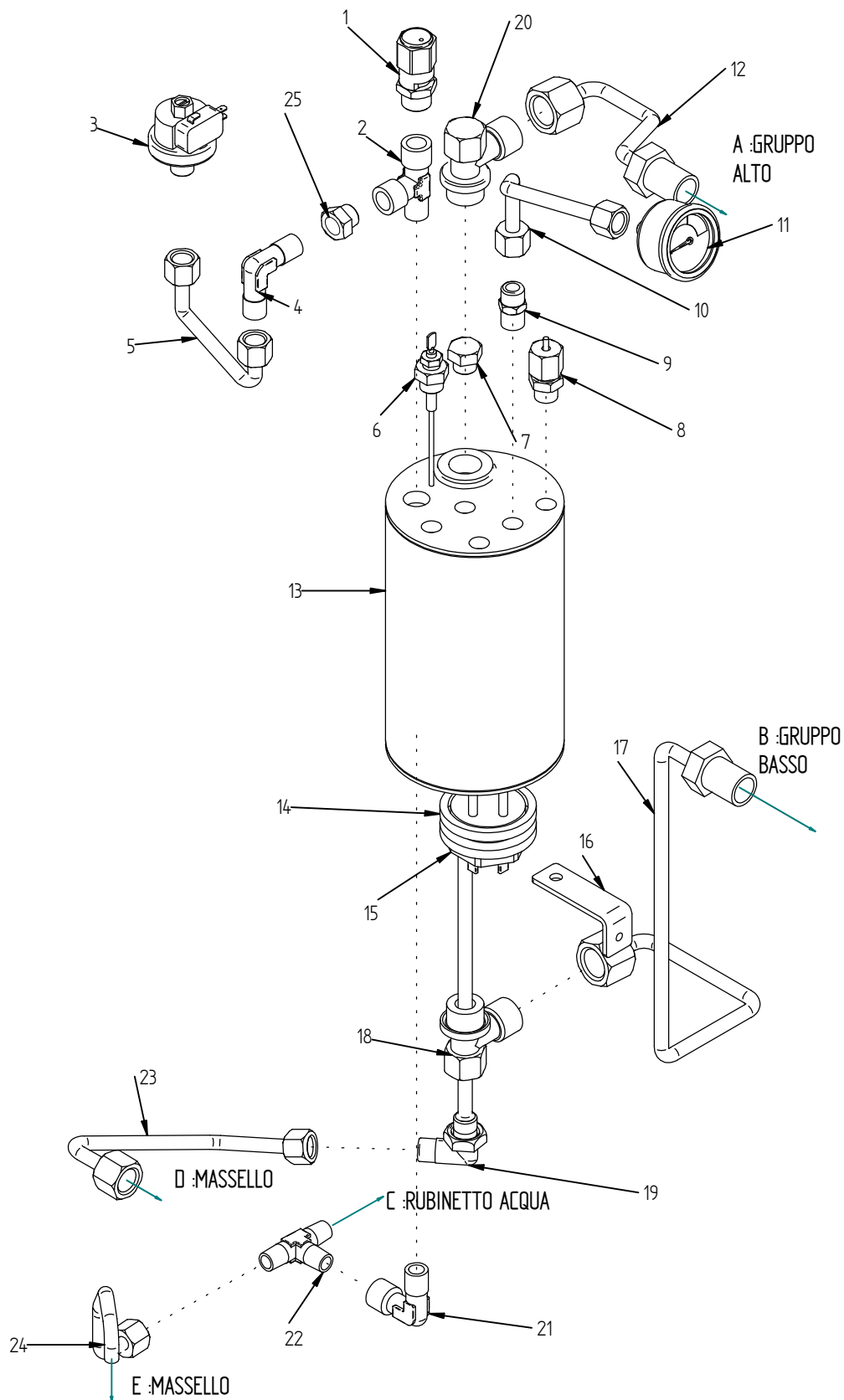
# ESPLOSO MIA





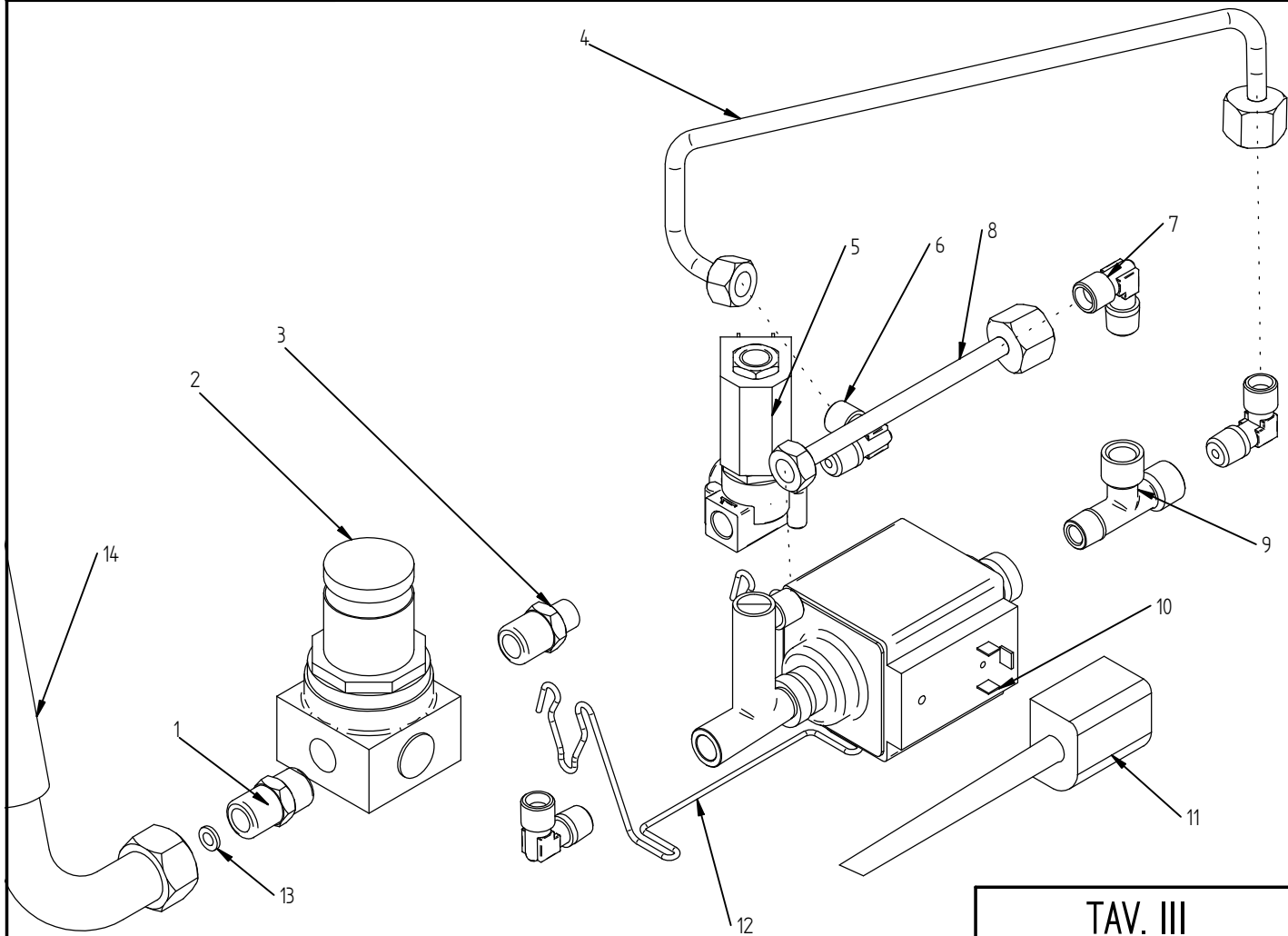
## GRUPPO TELAIO MIA ELE - TAVOLA I -

RIF.	CODICE	DESCRIZIONE	QT.
1	1310400067	COPERCHIO PICCOLO ACCIAIO MIA	
2	1260300015	RINGHIERA POSTERIORE LA UNO/MIA	
3	1310200031	GRIGLIA SUPERIORE ACCIAIO MIA	
4	1260300222	RINGHIERA SCALDATAZZE MIA	
5	1310400066	COPERCHIO ACCIAIO MIA	
6	1211200012	CORNICE SUPERIORE GRIGIO METAL. MIA	
7	1210600032	FIANCO DX GRIGIO METALLIZZATO MIA	
7bis	1210600034	FIANCO DX NERO MIA	
8	2310300009	PANNELLO FRONTALE MIA ELE. ACCIAIO-SERIGRAFATO	
9	2020100001	CAVO DI ALIMENTAZIONE 230V COMPLETO DI FERMACAVO	
9bis	2020100003	CAVO DI ALIMENTAZIONE UL COMPLETO DI FERMACAVO	
10	1110500119	GUARNIZIONE FISSAGGIO GRUPPO	
11	1160600004	LUCE ROSSA	
12	1211200002	MASCHERA PER 4D	
12bis	1310300122	FERMO POSTERIORE INT. PER PULS. ELE	
13	1160200035	INTERRUTTORE BIPOLARE NERO	
14	1040300001	SCHEDA MEMBRANA MINI ELE.	
15	1200500018	GRUPPO ELETTROVALVOLA COMPLETO	
16	1310200030	GRIGLIA ACCIAIO VASCHETTA MIA	
17	1310100001	VASCHETTA ACCIAIO LA UNO/MIA	
18	1230800037	DADO ROMPIGETTO	
19	1310700001	CARTER COPRI ELETTROVALVOLA MINI	
20	1201300018	ROMPIGETTO	
21	1160400023	BOBINA PARKER V230	
21bis	1300100002	VITE FISSAGGIO ELETTROVALVOLA	
22	1160400029	CORPO ELETTROVALVOLA PARKER PER GRUPPO	
23	1201300006	SPRUZZATORE GRUPPO	
24	1070100007	DOCCIA A RETE	
25	1110600035	GUARNIZIONE PORTAFILTRO	
26	1310300192	POANNELLO INFERIORE - ASPETTIAMO CODICE -	
27	1300800013	DADO FISSAGGIO PIEDINO	
28	1011000003	PIEDINO REGOLABILE	
29	2320100079	TELAIO MIA NERO OPACO	
30	1300100002	VITE	
31	1210600033	FIANCO SX GRIGIO METALLIZZATO MIA	
31bis	1210600035	FIANCO SX NERO MIA	
32	2300300004	VITE M 8X20 TESTA D22 CROMATA PER FISSAGGIO FIANCHI MIA	
33	1110300002	RONDELLA TEFLON 19X8X0,5	
34	1310300152	PANNELLO POSTERIORE GRIMAC MIA	
35	2320300034	PANNELLO DIVISORIO MIA	
36	1210700008	SERBATOIO 5LT. VIENNA (SOLO PER MIA SERBATOIO)	



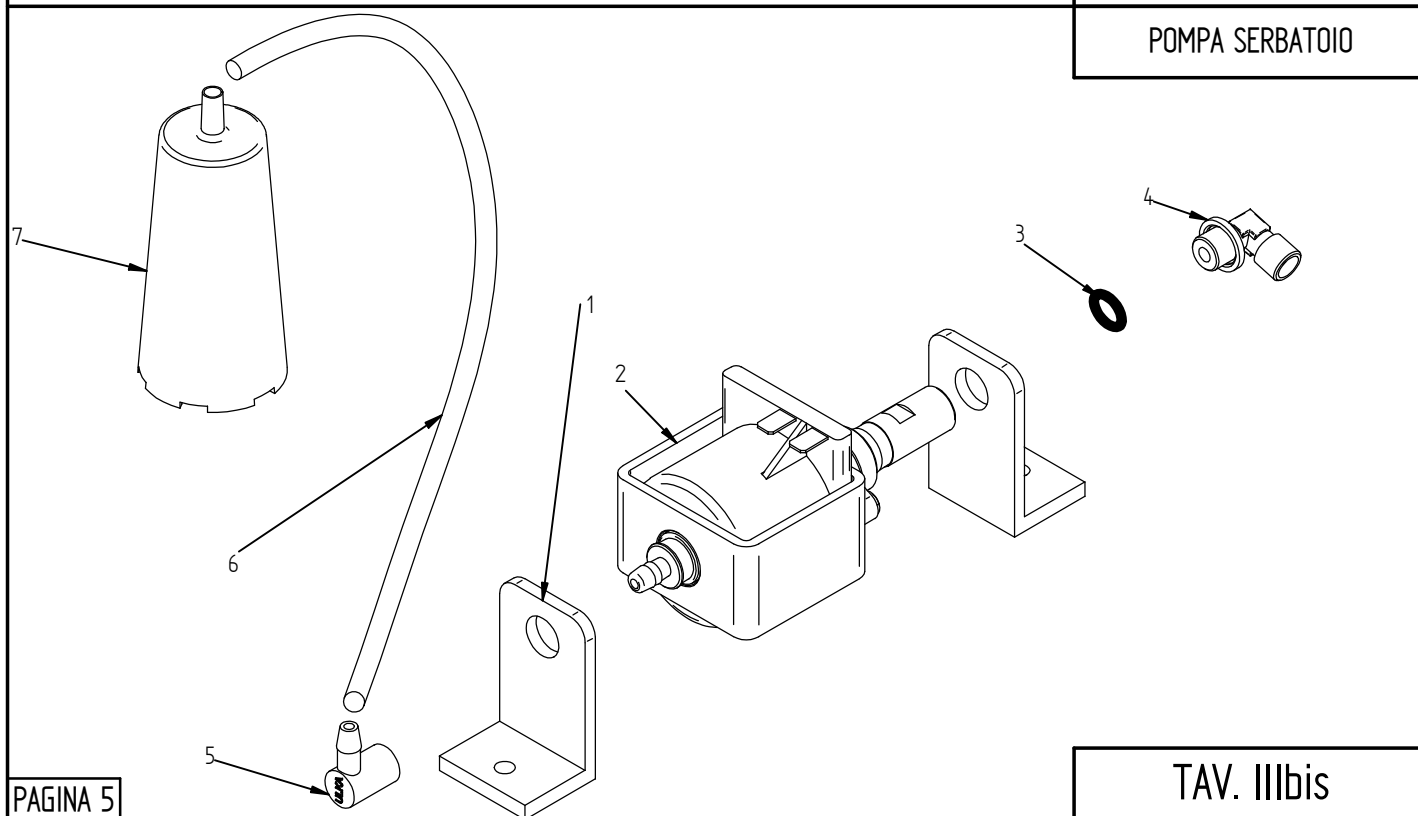
## GRUPPO CALDAIA MIA ELE - TAVOLA II -

RIF.	CODICE	DESCRIZIONE	QT.
1	1200300046	VALVOLA SICUREZZA PED CAT. (2BAR) FIL 3/8	
2	1230100005	RACCORDO A T 3/8 M-F-F- alla valvola	
3	1160800001	PRESSOSTATO UL REGOLABILE 1.2 BAR MOD. XP100	
4	1230200007	RACCORDO A GOMITO 1/4M 1/4F	
5	1260300004	TUBO RAME SCAMBIATORE 06 LA UNO	
6	1250400011	SONDA PER AUTOLIVELLO	
7	1231000004	TAPPO 1/4	
8	1200300045	VALVOLA OTTONE DEPRESSIONE CALDAIA 1/4	
9	1230400009	NIPPLES 1/4 14/4M	
10	1260300001	TUBO RAME ATTACCO MANOMETRO	
11	1250200057	MANOMETRO 0 42 SCALA 2,5BAR	
12	1260300006	TUBO RAME SCAMBIATORE CORTO 0 10 LA UNO	
13	1030300001	CALDAIA MG	
14	1110300016	GUARNIZIONE RESISTENZA TEFLON	
15	1240100216	RESISTENZA 1/4 1300W 230V	
16	2320500007	SUPPORTO CALDAIA LA UNO - C.V.	
17	1260300007	TUBO RAME SCAMBIATORE LUNGO 0 10	
18	1230100014	RACCORDO A T 1/2M. 1/2M. 1/4INF.	
19	1260400001	TUBO RAME INIETTORE MM 85	
20	1230200019	RACCORDO A GOMITO 1/2M 1/2M SUP.	
21	1230200001	RACCORDO A GOMITO 1/8M. 1/8F.	
22	1230100004	RACCORDO A T 1/4M.M.M. M.G./C.V.	
23	1260300004	TUBO RAME SCAMBIATORE SOLO MIA PULS.	
24	1260300004	TUBO RAME SCAMBIATORE SOLO MIA PULS.	
25	1230500002	RIDUZIONE 3/8 X 1/4 MF MG	



TAV. III

POMPA SERBATOIO



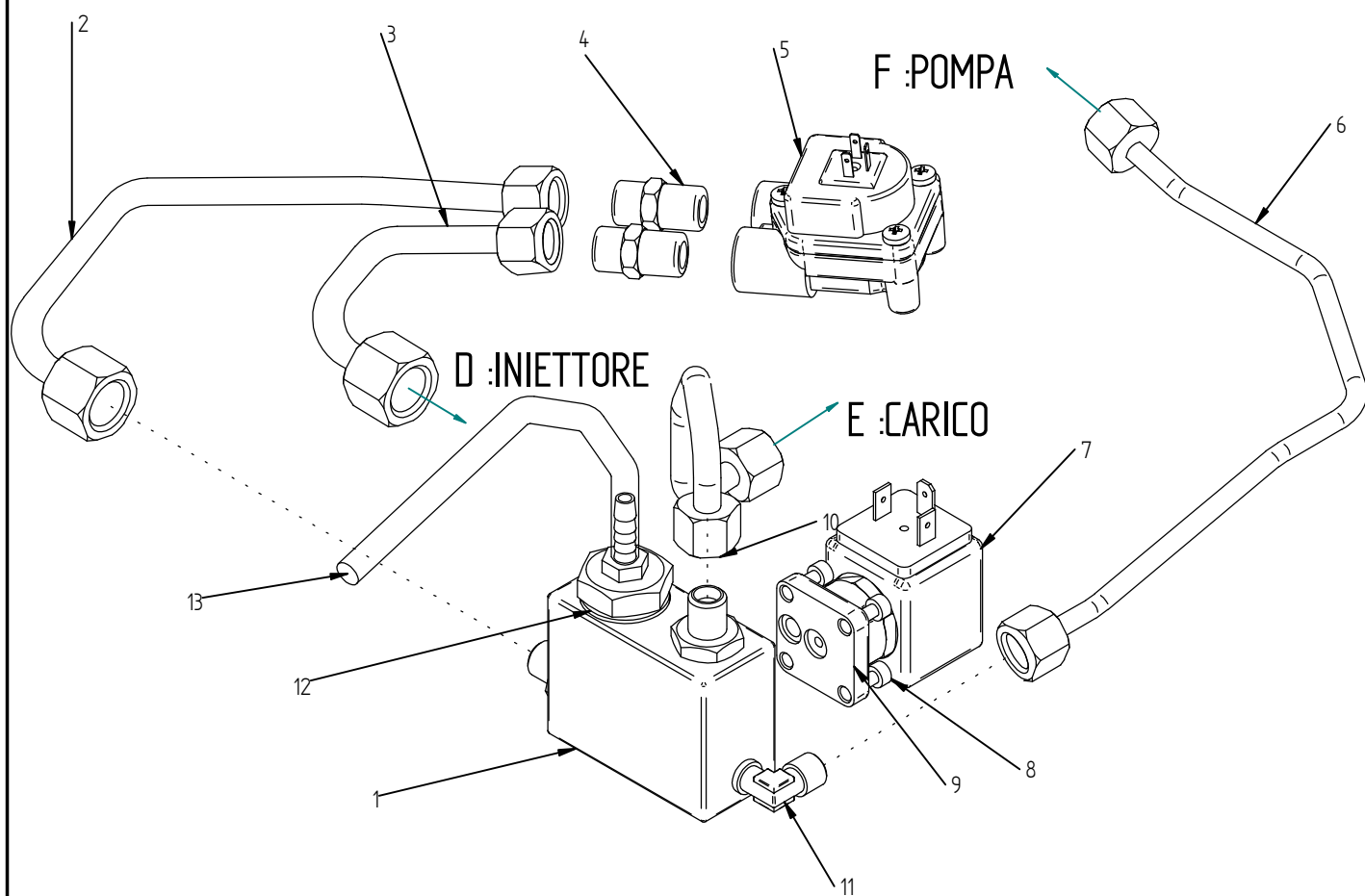
TAV. IIIbis

## POMPA RETE - TAVOLA III -

RIF.	CODICE	DESCRIZIONE	QT.
1	1230400010	NIPPLES 1/8-1/8M	
2	1200400008	RIDUTTORE DI PRESSIONE 1/4	
3	1230400010	NIPPLES 1/8-1/8M	
4	1290100001	TUBO TEFLON 6X4 PTFE	
5	1160400045	ELETTROVALVOLA 2 VIE V230 1/8	
6	2230200009	RACCORDO A L 1/8X0,6 COMPLETO CON OGIVA, ANIMA E DADO	
7	2230200009	RACCORDO A L 1/8X0,6 COMPLETO CON OGIVA, ANIMA E DADO	
8	1290100001	TUBO TEFLON 6X4 PTFE	
9	1230100001	RACCORDO A T 1/8 F.F.M. M.G./C.V.	
10	1220300001	POMPA A VIBRAZIONE V220/50 W70	
10BIS	1220300002	POMPA A VIBRAZIONE V110/60	
11	1161100003	CONNETTORE SBE CON DIODO L=550 (NERO) C1B	
12	1220600002	SUPPORTO A FILO	
13	1110500025	GUARNIZIONE TUBO FLEX 1/8	
14	1270200005	TUBO FLEX INOX 1/8 F/F Cm 150	

## GRUPPO POMPA SERBATOIO - TAVOLA III BIS.-

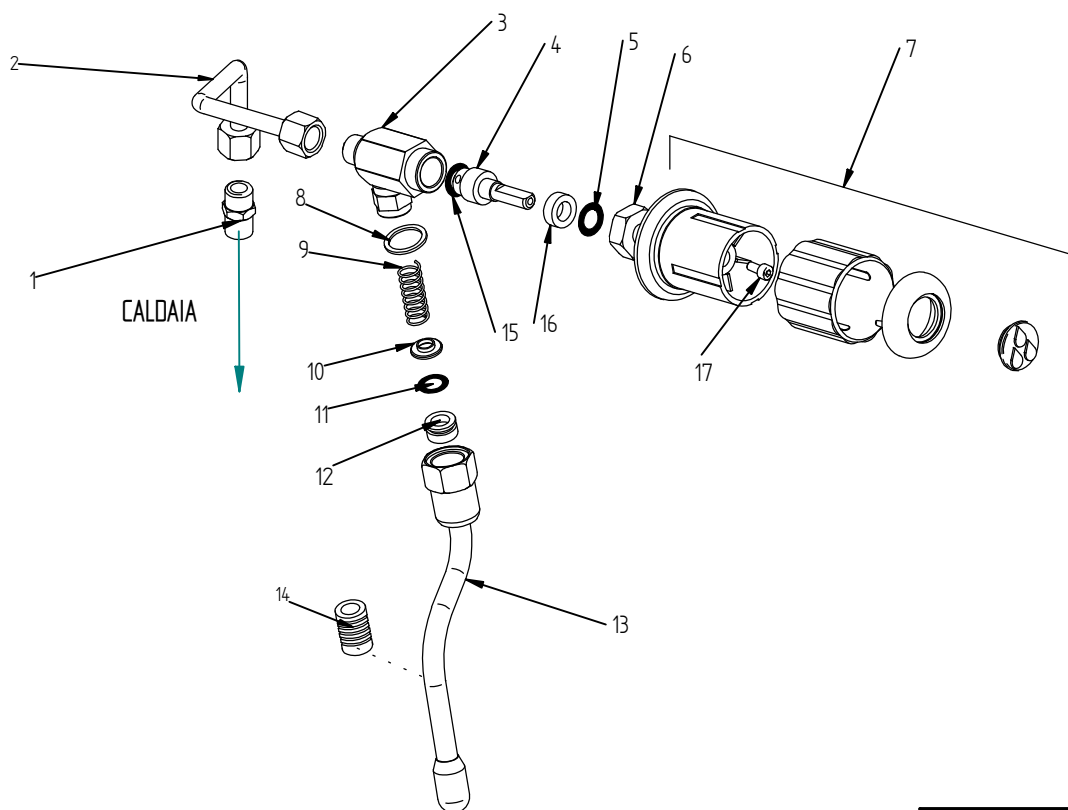
RIF.	CODICE	DESCRIZIONE	QT.
1	1220600003	ANTIVIBRANTE A SCQUADRA	
2	1220300004	POMPA EX5 230V 50HZ ULKA	
2bis	1220300006	POMPA EX5 110V 50HZ ULKA	
3	1110800091	OR PER PORTA PAST.	
4	2230200010	RACCORDO A L PER POMPA 1/8 6 CON OR COMPLETO	
5	1230200004	RACCORDO A GOMITO IN GOMMA	
6	1280100001	TUBO AL SILICONE	
7	1050400004	ADDOLCITORE ACQUA	





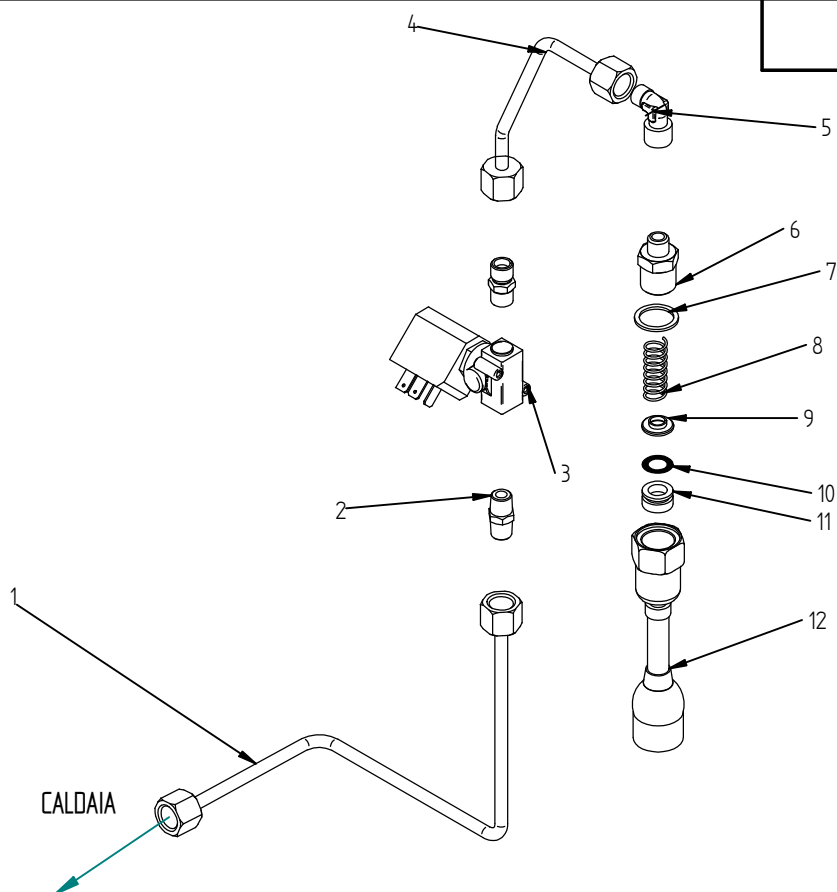
**GRUPPO MASSELLO - TAVOLA IV -**

RIF.	CODICE	DESCRIZIONE	QT.
1	2200600002	DISTRIBUTORE OTTONE COMPLETO	
2	1260300004	TUBO RAME SCAMBIATORE 0 6 MIA ELE	
3	1260300004	TUBO RAME MIA ELE	
4	1230400009	NIPPLES 1/4 1/4M.	
5	1160900001	CONTATORE VOLUMETRICO FHI12	
6	1290100001	TUBO TEFLON 6X4	
7	1160400023	BOBINA PARKER V220	
7bis	1160400022	BOBINA PARKER V110/60UR	
8	1300100002	VITI FISSAGGIO ELETTROVALVOLA	
9	1160400003	CORPO ELETTROVALVO 220V/50	
10	1260400008	TUBO INIETTORE COMPL. DI RACCORDO 1/4 M.M.	
11	2230200010	RACCORDO A L PER POMPA 1/8 0,6 CON OR COMPLETO	
12	1110300059	GUARNIZIONE TEFLON SCARICO	
13	1280100001	TUBO AL SILICONE 4X7	



TAV. V

RUBINETTO ACQUA



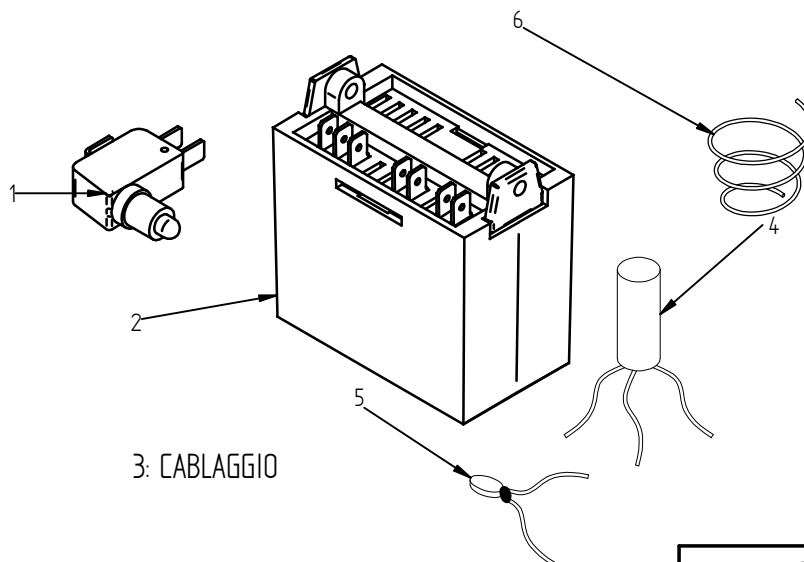
TAV. Vbis

## RUBINETTO VAPORE - TAVOLA V -

RIF.	DESCRIZIONE	CODICE	QT.
1	NIPPLES 1/4 1/4M.	1230400009	
2	TUBO RAME RUBINETTO VAPORE	1260300002	
3	CORPO RUBINETTO VAPORE LA UNO-C.V.	1200400002	
4	PISTONE INTERNO RUB. VAPORE FORATO COMPLETO DI SPINA	1201100097	
5	GUARNIZIONE RUB. ACQUA VAPORE-RONDELLA FISSAGGIO MAN	1110100020	
6	DADO BLOCCAGGIO RUBINETTO VAPORE LA UNO-C.V.	2230800001	
7	VOLANTINO ACQUA/VAPORE CROMATO	2210200007	
8	GUARNIZIONE IN TEFLON PER TUBO VAPORE	1110300046	
9	MOLLA RUBINETTO VAP/ACQUA	1180100012	
10	RONDELLA GUIDA MOLLA	1300900111	
11	OR VYTON TUBO VAPORE	1110800025	
12	ANELLO TENUTA ACQUA/VAPORE TEFLON	1110300003	
13	TUBO VAPORE MIA CON SPRUZZATORE A 1 FORO	1260200061	
13A	SPRUZZATORE 2 FORI	1201300040	
13B	SPRUZZATORE 4 FORI	1201300041	
14	PROTEZIONE PER TUBO VAPORE 08/10	1110100148	
15	GUARNIZIONE		
16	DISTANZIALE PER MANOPOLA VAPORE MIA	1201900006	

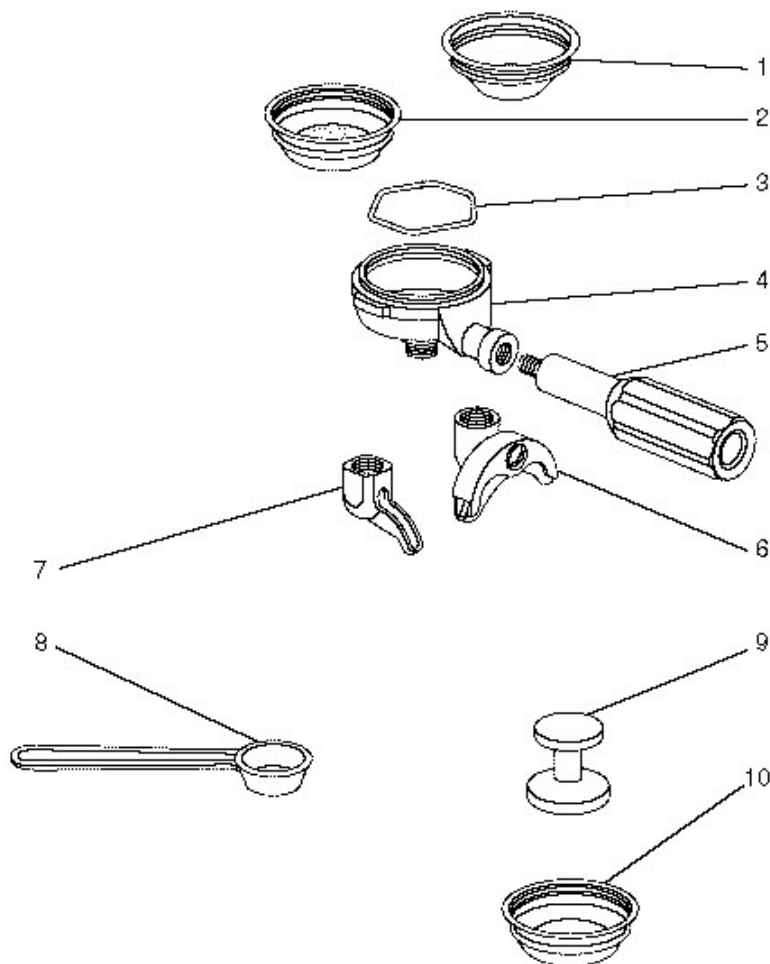
## RUBINETTO ACQUA -TAVOLA V BIS -

RIF.	CODICE	DESCRIZIONE	QT.
1	1260300005	TUBO RAME USCITA ACQUA	
2	1230400010	NIPPLES 1/8 1/8M.	
3	1160400045	ELETTROVALVOLA 2 VIE	
4	1260300009	TUBO RAME USCITA ACQUA SUPERIORE	
5	1230200001	RACCORDO A GOMITO 1/8M, 1/8F.	
6	1230400002	NIPLES PER TUBO ACQUA VAPORE	
7	1110300046	GUARNIZIONE IN TEFLON PER TUBO VAPORE	
8	1180100012	MOLLA RUBINETTO VAPORE	
9	1300900111	RONDELLA GUIDA MOLLA	
10	1110800025	OR VYTON TUBO VAPORE	
11	1110300003	ANELLO TENUTA ACQUA/VAPORE TEFLON	
12	1310900002	TUBO ACQUA ACCIAIO INOX	



TAV. VI

DOTAZIONE



## GRUPPO ELETTRICO - TAVOLA IV BIS -

RIF.	CODICE	DESCRIZIONE	QT.
1	1160300001	MICRO VUOTO ACQUA	
2	1040200001	DOSATURA V230 PER ELETTRONICA	
2bis	1040200002	DOSATURA V110 PER ELETTRONICA	
3	1020200002	CABLAGGIO COMPLETO PER M.G./C.V. 220V	
3bis	1020200004	CABLAGGIO COMPLETO PER M.G./C.V. 110V	
4	1010800001	FILTRO ANTIDISTURBO	
5	1161000040	TERMOPROTETTORE F11 110°	
6	1180100115	MOLLA COMPR. CONICA INOX PER MICRO	

## DOTAZIONE - TAVOLA VI -

RIF.	CODICE	DESCRIZIONE	QT.
1	1090100005	FILTRO UNA TAZZA CON BORDO	
2	1090200005	FILTRO DUE TAZZE CON BORDO	
3	1180100050	MOLLA FERMO FILTRO	
4	1200100021	PORTAFILTRO	
5	1210100002	MANOPOLA PORTAFILTRO GRIMAC	
6	1200200023	BECCUCCIO A DUE VIE LUNGO	
7	1200200015	BECCUCCIO A UNA VIA CURVATO	
8	1010100015	CUCCHIAIO DOSATORE IN PLASTICA	
9	1010100018	PRESSINO IN ABS	
10	1090300002	FILTRO CIECO LAVADOCCIA	