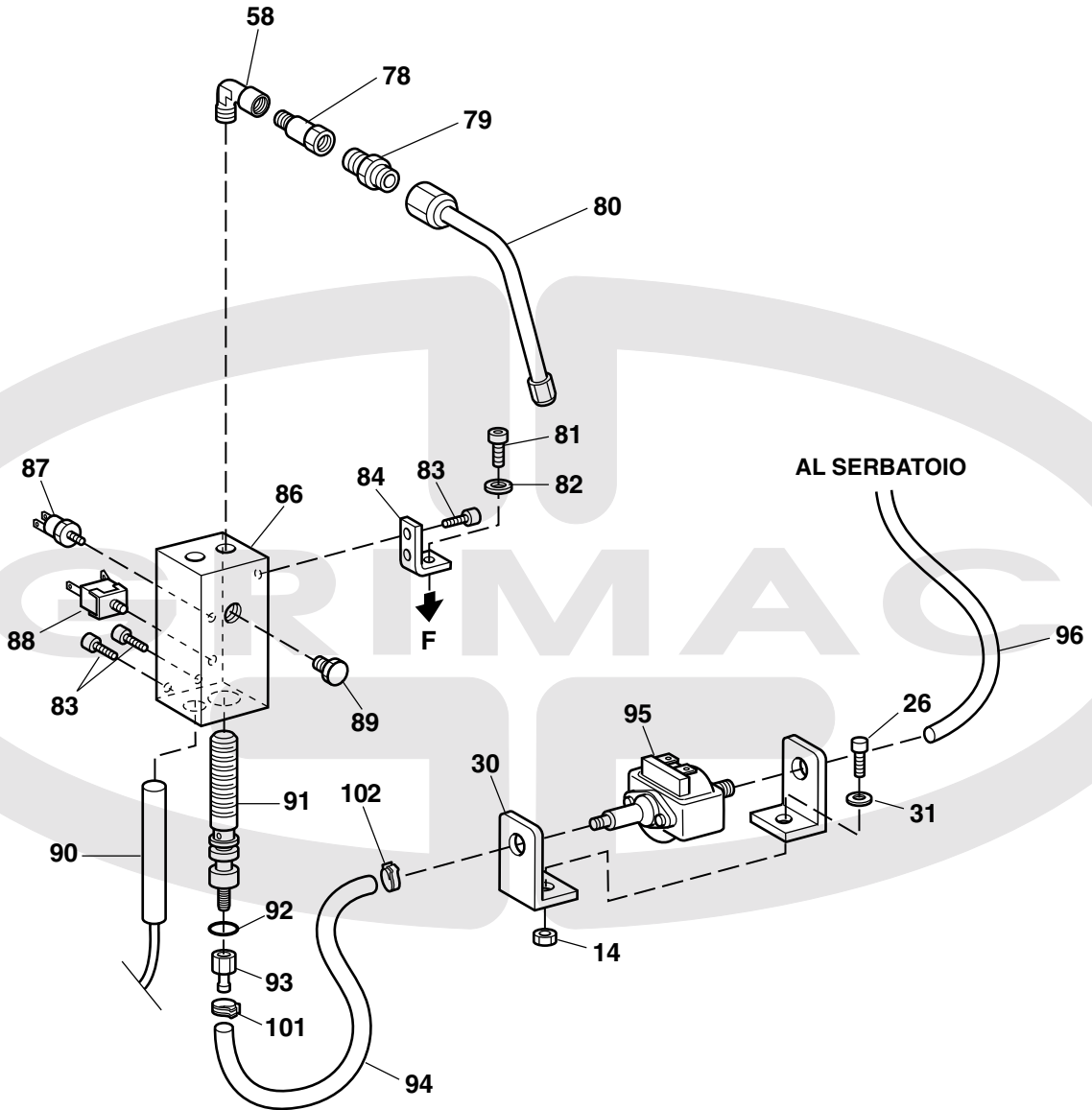


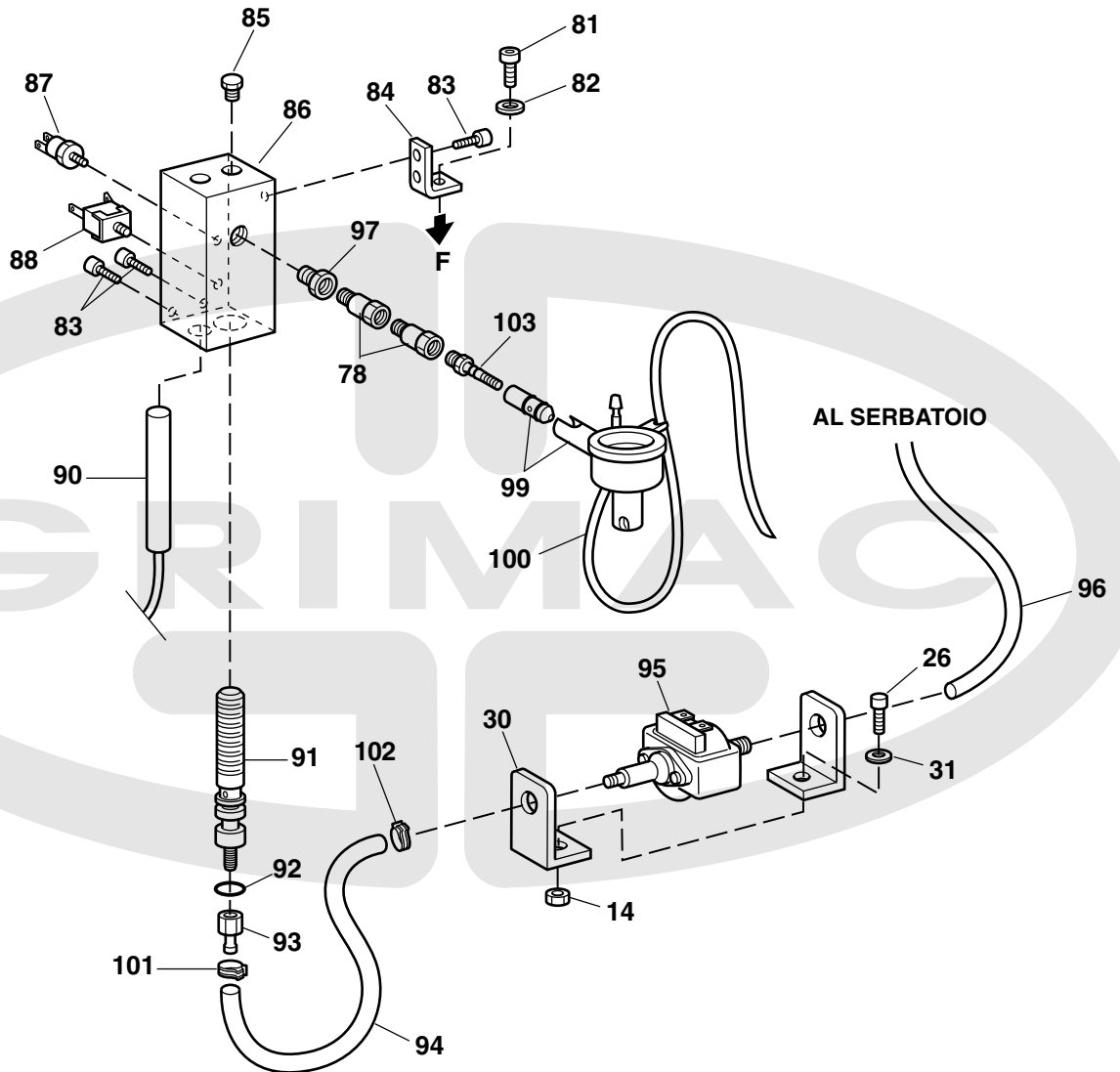
POS.	CODICE	DESCRIZIONE	PREZZO (€)
1	MG506	PANNELLO SUPERIORE MOBILE NUVOLA	
2	MG505	PANNELLO FISSO SUPERIORE NUVOLA	
3	MG701	O-RING SCAMBIATORE IN VYTON	
4	MG353 MG359	RESISTENZA A CARTUCCIA 500W 230V RESISTENZA A CARTUCCIA 500W 110V	
5	MG163	PORTAGOMMA 1/8" - Ø6	
7	MG018	SERBATOIO 3 LT.	
8	MG355 MG374	ELETTROVALVOLA 3 VIE 220 V ELETTROVALVOLA 3 VIE V110/UL	
9	MG702	1/8 M 1/8 M RACCORDO A "L"	
10	MG269	1/8 x 1/8 RIDUZIONE	
11	MG276	RACCORDO A "L" 1/8 - TUBO-6	
12	MG155	TUBO IN SILICONE 7x4	
13	MG277	OGIVA 6x4	
14	MG703	DADO UNI 5587 FE P.G. 5 ZNT	
15	MG180/1	FILTRO ADDOLCITORE	
16	MG118	VITE - UNI 6954 3,5x9,5	
17	MG704	PIEDE ANTIVIBRANTE	
18	MG500	CARROZZERIA VERNICIATA NUVOLA	
20	MG057	SUPPORTO INFERIORE IN ALLUMINIO	
21	MG705	RONDELLA BRUNITA UNI 6593 8x24	
22	MG166	DADO M8 - UNI 5589 FE P.G. 8 ZNT	
23	MG245	ANELLO SEEGER E 25 - INOX	
24	MG21	RONDELLA SPESSORE 25x0,5	
25	MG55/1	CAMMA IN BRONZO	
26	MG706	VITE TCCE M5x16/88 - UNI 5931	
27	?	OR ?	
28	MG243	SPINA CILINDRICA 8X45 - DIN 6325	
29	MG056	SUPPORTO SUPERIORE IN ALLUMINIO	
30	MG225	SUPPORTO ANTIVIBRANTE A "L"	
31	MG143	RONDELLA 5x20x1.5	

POS.	CODICE	DESCRIZIONE	PREZZO (€)
33	MG071 MG072	POMPA EX 5 - 230V 50Hz POMPA EX 5 - 110V 60Hz	
34	MG204	TUBO IN TEFLON 6x4	
35	MG507	STAFFA SUPPORTO GUIDE NUVOLA	
36	MG575 MG572	RONDELLA IN TEFLON Ø36 RONDELLA IN TEFLON Ø42	
37	MG352/2	SILURO GRUPPO EROGAZIONE	
39	MG080	VITE INOX	
40	MG010	TERMOSTATO 90°C	
40/A	MG11/2	TERMOSTATO 96°C	
41	MG707	TERMOSTATO 145°C	
42	MG213	TAPPO 1/8	
45	MG351/1	GRUPPO EROGAZIONE IN BRONZO	
46	MG708	O-RING 4075 -VYTON	
47	MG050/0	PORTA CIALDA SUPERIORE	
48	MG147	GUARNIZIONE PER FILTRO 147 VYTON	
51	MG184	DIFFUSORE PER FUNGO - cod. MG/50	
52	MG039	DOCCIA Ø 30	
53	MG126N	SUPPORTO PORTA CIALDA INFERIORE NERO	
54	MG252	O-RING PER PORTA COALDA INFERIORE	
55	MG131	BECCUCCIO CROMATO	
56	MG172	GRANO INOX M 4X20	
57	MG051	GHIERA IN ALLUMINIO	
58	MG068	RACCORDO A "L" - 1/8 M 1/8F	
59	MG059	GUIDE DI SCORRIMENTO	
60	MG709 MG718	CAVO DI ALIMENTAZIONE COMPLETO DI SPINA CAVO DI ALIMENTAZIONE COMPLETO DI SPINA - UL	
61	MG130	LEVA INFERIORE CROMATA	
62	MG530	IMPUGNATURA LEVA INFERIORE PER NUVOLA	
63	MG710	VITE	

POS.	CODICE	DESCRIZIONE	PREZZO (€)
64	MG520n MG520bl MG520r MG520g MG520rm	VASCETTA NUVOLA NERA VASCETTA NUVOLA BLU VASCETTA NUVOLA ROSSA VASCETTA NUVOLA GRIGIA VASCETTA NUVOLA BORDEAUX	
65	MG508	GRIGLIA NUVOLA	
66	MG521n MG521bl MG521r MG521g MG521rm	PANNELLO FRONTALE NERO PANNELLO FRONTALE BLU PANNELLO FRONTALE ROSSO PANNELLO FRONTALE GRIGIO PANNELLO FRONTALE BORDEAUX	
67/A	MG715	NUVOLA WATER KEY ASSEMBLY	
68	MG716	NUVOLA COFFEE KEY ASSEMBLY	
69	MG717	NUVOLA SWITCH-ON KEY ASSEMBLY	
70	MG540	COMPLETE NUVOLA WIRING	
70/A	MG541	COMPLETE NUVOLA WIRING WITH WATER	
71	MG605	TARGHETTA GRIMAC ROSSA/NERA	
72	MG543	NUVOLA POLISHED STEEL KEY	
73	MG542	NUVOLA BLACK ELLIPTICAL SUPPORT	
74	MG544	INTERRUTTORE BIPOLARE NUVOLA - N.O.-N.O.	
75	MG545	INTERRUTTORE UNIPOLARE NUVOLA - N.O.	
77	MG548	INTERRUTTORE BIPOLARE NUVOLA - N.O.-N.O.	



POS.	CODICE	DESCRIZIONE	PREZZO (€)
14	MG703	DADO UNI 5587 FE P.G. 5 ZNT	
26	MG706	VITE TCCE M5x16/88 - UNI 5931	
30	MG225	SUPPORTO ANTIVIBRANTE A "L"	
31	MG143	RONDELLA 5x20x1.5	
58	MG068	RACCORDO A "L"	
78	MG173	NIPPLO	
79	MG34/1	NIPPLO	
80	MG569	LANCIA VAPORE	
81	MG706	VITE	
82	MG705	RONDELLA	
83	MG80	VITE	
84	MG509	SUPPORTO BLOCCO VAPORE	
86	MG397	BLOCCO SCAMBIATORE VAPORE	
87	G570	TERMOSTATO VAPORE 150°C	
88	MG564	TERMOSTATO 215°C - M4	
89	?	TAPPO 1/8" ?	
90	MG549 MG551	RESISTENZA VAPORE 800W 230V RESISTENZA VAPORE 850W 110V	
91	MG352	SILURO IN BRONZO	
92	MG701	O-RING	
93	MG253	RACCORDO PORTAGOMMA	
94	MG5615	TUBO	
95	MG558 MG559	MICRO POMPA 230V - 50Hz - NME4 MICRO POMPA 120V - 60Hz - NME4	
96	MG155	TUBO IN SILICONE	





POS.	CODICE	DESCRIZIONE	PREZZO (€)
14	MG703	DADO UNI 5587 FE P.G. 5 ZNT	
26	MG706	VITE TCCE M5x16/88 - UNI 5931	
30	MG225	SUPPORTO ANTIVIBRANTE A "L"	
31	MG143	RONDELLA 5x20x1,5	
78	MG173	NIPPLO	
81		VITE	
82		RONDELLA	
83		VITE	
84	MG509	SUPPORTO BLOCCO VAPORE	
85	MG213	TAPPO 1/8"	
86	MG397	BLOCCO SCAMBIATORE VAPORE	
87	G570	TERMOSTATO VAPORE 150°C	
88	MG564	TERMOSTATO 215°C - M4	
90	MG549	RESISTENZA VAPORE 800W 230V	
	MG551	RESISTENZA VAPORE 850W 110V	
91	MG352	SILURO IN BRONZO	
92	MG701	O-RING	
93	MG253	RACCORDO PORTAGOMMA	
94	MG5615	TUBO	
95	MG558	MICROPOMPA 230V - 50Hz - NME4	
	MG559	MICROPOMPA 120V - 60Hz - NME4	
96	MG155	TUBO IN SILICONE	
97	MG224	NIPPLO	
99	MG377	CAPPUCCINATORE	
100	MG565	TUBO IN SILICONE	
101	?	FASCETTA ?	
102	?	FASCETTA ?	
103	?	ATTACCO CAPPUCCINATORE ?	