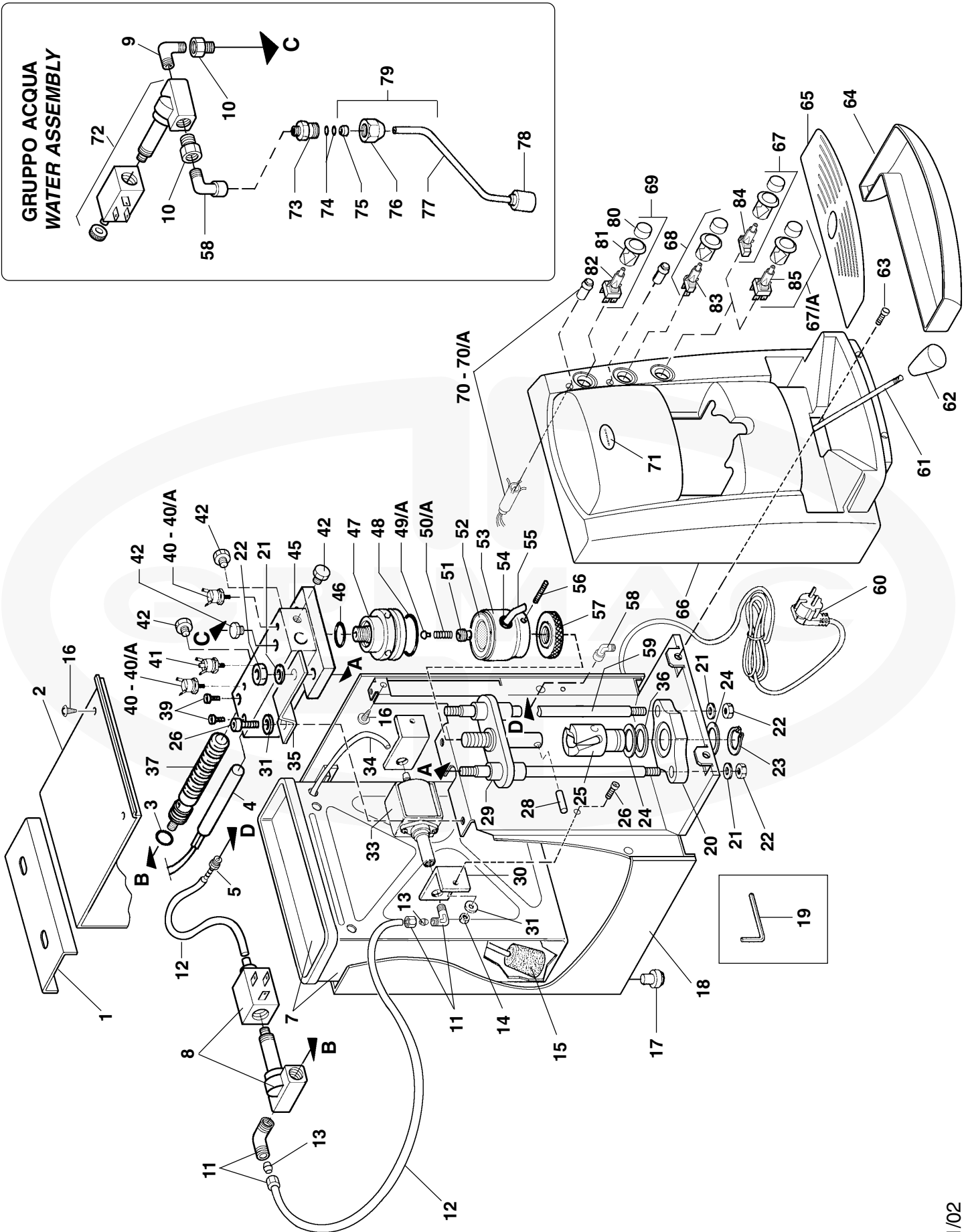
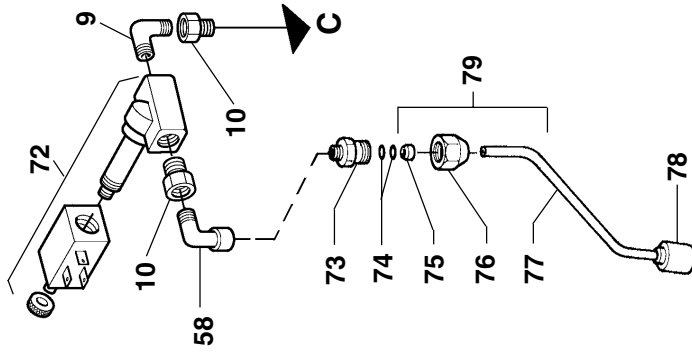


**GRUPPO ACQUA
 WATER ASSEMBLY**



POS.	CODICE	DESCRIZIONE	PREZZO (€)
1	MG506	PANNELLO MOBILE SUPERIORE TERRY	6,71
2	MG505	PANNELLO FISSO SUPERIORE TERRY	20,76
3	MG701	OR VYTON SCAMBIATORE	0,35
4	MG353 MG359	RESISTENZA CARTUCCIA 500W 230V RESISTENZA CARTUCCIA 500W 110V	18,90 21,69
5	MG163	PORTAGOMMA RESCA 1/8	0,70
7	MG018	SERBATOIO 3 LT.	6,35
8	MG355 MG374	ELETTOVALVOLA 3 VIE 220V ELETTOVALVOLA 3 VIE 110V	19,01 22,72
9	MG702	RACCORDO A GOMITO 1/8 M 1/8 M	1,46
10	MG269	RIDUZIONE 1/8 x 1/8 PER SCAMB. TERRY	0,88
11	MG276	RACCORDO A "L" CON OGIVA 1/8 Ø6	2,07
12	MG155	TUBO AL SILICONE 4x7	2,32
13	MG277	BUSSOLA DI RINFORZO 6x4	0,36
14	MG703	DADO UNI 5587 FE P.G. 5 ZNT	0,03
15	MG180/1	ADDOLCITORE ACQUA	7,23
16	MG118	VITE 3,5x9,5	0,04
17	MG704	PIEDINO GOMMA	0,30
18	MG500	ASSIEME TELAIO TERRY VERNICIATO	82,12
19	MG286	CHIAVE ALLEN 2mm	0,16
20	MG057	SUPPORTO FISSO INFERIORE	6,20
21	MG705	RONDELLA BRUNITA 8x24 UNI 6593	0,09
22	MG166	DADO M8	0,09
23	MG245	SEEGER E 25 INOX	1,70
24	MG021	RONDELLA SPESSORE 25x0,5	0,23
25	MG55/1	CAMME IN OTTONE	12,40
26	MG706	VITE TCCE UNI 5931 M5x16/88	0,06
28	MG243	SPINA CILINDRICA TEMPERATA	2,17
29	MG056	SUPPORTO MOBILE SUPERIORE MODIFICATO	16,01
30	MG225	ANTIVIBRANTE A SQUADRA	0,78
31	MG143	RONDELLA GREMBIALINA 5x20x1,5	0,06

POS.	CODICE	DESCRIZIONE	PREZZO (€)
33	MG071	POMPA EX 5 - 230V 50Hz	16,53
	MG072	POMPA EX 5 - 110V 60Hz	18,59
34	MG204	TUBO TEFLON 6x4	5,68
35	MG507	STAFFA SUPPORTO SILURO TERRY	2,48
36	MG575	RONDELLA IN TEFLON Ø36	-
	MG572	RONDELLA IN TEFLON Ø42	2,07
37	MG352	SILURO CORTO IN OTTONE	8,99
39	MG080	VITE FISSAGGIO ELETTROVALVOLA GR.	0,13
40	MG010	TERMOSTATO 90° PER SILURO	4,03
40/A	MG11/2	TERMOSTATO 96°	4,03
41	MG707	TERMOSTATO 145° RIARMO MANUALE	3,62
42	MG213	TAPPO 1/8	0,37
45	MG351	BLOCCO OTTONE PORTA RESISTENZA	93,27
46	MG708	OR 4075 VYTON PORTACIALDA SUP.	0,41
47	MG050/0	PORTA PASTIGLIA SUPERIORE	17,04
48	MG147	GUARNIZIONE OR 147 VYTON PORTACIALDA SUP.	1,55
49/A	MG015/2	FUNGHETTO SILICONE 70 SH	0,93
50/A	MG015/1	MOLLA PER GIGLER FUNGHETTO	0,88
51	MG184	DIFFUSORE PER FUNGHETTO	1,45
52	MG039	DOCCIA A GRAFFE Ø 30	6,51
53	MG126N	PORTA PASTIGLIA INFERIORE NERO	3,98
54	MG252	OR PER PORTA PASTIGLIA INFERIORE	0,08
55	MG131	BECCUCCIO CROMATO	2,89
56	MG172	VITE GRANO 4x20 INOX	0,28
57	MG051	GHIERA REGISTRO ALLUMINIO	4,96
58	MG068	RACCORDO A GOMITO 1/8 M 1/8F	1,46
59	MG059	COLONNETTA FILETTATA	5,89
60	MG709	CAVO ALIMENTAZIONE COMPLETO DI FERMACAVO	8,68
	MG718	CAVO ALIMENTAZIONE UL COMPLETO DI FERMACAVO	9,81
61	MG130	LEVA INFERIORE CROMATA	2,48
62	MG530	POMELLO INFERIORE PER LEVA TERRY	1,86
63	MG710	VITE A BRUGOLA	0,06

POS.	CODICE	DESCRIZIONE	PREZZO (€)
64	MG520n	VASCHETTA TERRY COLORE NERO	8,26
	MG520bl	VASCHETTA TERRY COLORE BLU	8,26
	MG520r	VASCHETTA TERRY COLORE ROSSO	8,26
	MG520g	VASCHETTA TERRY COLORE GRIGIO	8,26
	MG520rm	VASCHETTA TERRY COLORE BORDEAUX	8,26
65	MG508	GRIGLIA VASCHETTA TERRY	10,54
66	MG521n	FRONTALE TERRY COLORE NERO	34,09
	MG521bl	FRONTALE TERRY COLORE BLU	34,09
	MG521r	FRONTALE TERRY COLORE ROSSO	34,09
	MG521g	FRONTALE TERRY COLORE GRIGIO	34,09
	MG521rm	FRONTALE TERRY COLORE BORDEAUX	34,09
67	MG714	COMPLESSIVO TASTO FISSO TERRY	0,93
67/A	MG715	COMPLESSIVO TASTO ACQUA TERRY	3,05
68	MG716	COMPLESSIVO TASTO CAFFÈ TERRY	2,38
69	MG717	COMPLESSIVO TASTO ACCENSIONE TERRY	3,05
70	MG540	CABLAGGIO TERRY COMPLETO	17,56
70/A	MG541	CABLAGGIO TERRY C/ACQUA COMPLETO	21,69
71	MG605	TARGHETTA GRIMAC ROSSO/NERO	0,93
72	MG711	ELETTROVALVOLA 2 VIE 220V 1/8	15,49
	MG006	ELETTROVALVOLA 2 VIE 110V 1/8	26,49
73	MG158B	NIPLES ATTACCO GRUPPO TUBO ACQUA	3,25
74	MG712	OR TUBO ACQUA	0,02
75	MG268	BICONO Ø 6,2	0,28
76	MG035	DADO PER GRUPPO VAPORE/ACQUA Ø6	1,81
77	MG378	TUBO ACQUA CALDA Ø6 TERRY	5,58
78	MG713	TERMINALE TUBO ACQUA	0,72
79	MG378C	TUBO ACQUA CALDA Ø6 TERRY COMPLETO	9,71
80	MG543	TASTO ACCIAIO LUCIDO TERRY	0,26
81	MG542	SUPPORTO ELLITTICO NERO TERRY	0,26
82	MG544	INTERRUTTORE CM BIPOLARE NA-NA TERRY	2,43
83	MG545	INTERRUTTORE CM UNIPOLARE NA TERRY	1,81
84	MG546	STRUTTURA PORTATASTO FISSO TERRY	0,31
85	MG548	PULSANTE BIPOLARE NA-NA TERRY	2,43